



PISOSANDCO.

Nº 21/066

CASA EN LUGAR FINCA URBANA EN COIRÓS DE ARRIBA

Coirós (A Coruña)

m² útiles	177m²	Nº habitaciones	0	Ascensor	NO
m² construidos	204m²	Nº baños	0	Garaje	NO
Conservación	ORIGEN			Trastero	NO

30.000 €



CARACTERÍSTICAS DEL INMUEBLE

Construcción	CASA	Exterior	SI		
Operación	VENTA	Baños	NO		
Tipo	UNIFAMILIAR	Cocina			
Amueblado	NO	<i>Tipo</i>	<i>Estado</i>	<i>Forma</i>	
Orientación	SUROESTE	OTROS	ORIGEN	NO TIENE	
Calif. energ.	EN TRÁMITE	Puertas interior	OTROS		
Portero	OTROS	Puerta exterior	OTROS		
Suelo	OTROS	Ventanas			
Electricidad	ORIGEN	<i>Cristal</i>	<i>Material</i>	<i>Cierre</i>	
Tuberías	ORIGEN	SIMPLE	OTRO	OTRAS	
Agua caliente	NO TIENE				
Calefacción	NO				
Pzas Garaje	NO				
Ascensores	NO				
Trasteros	NO				

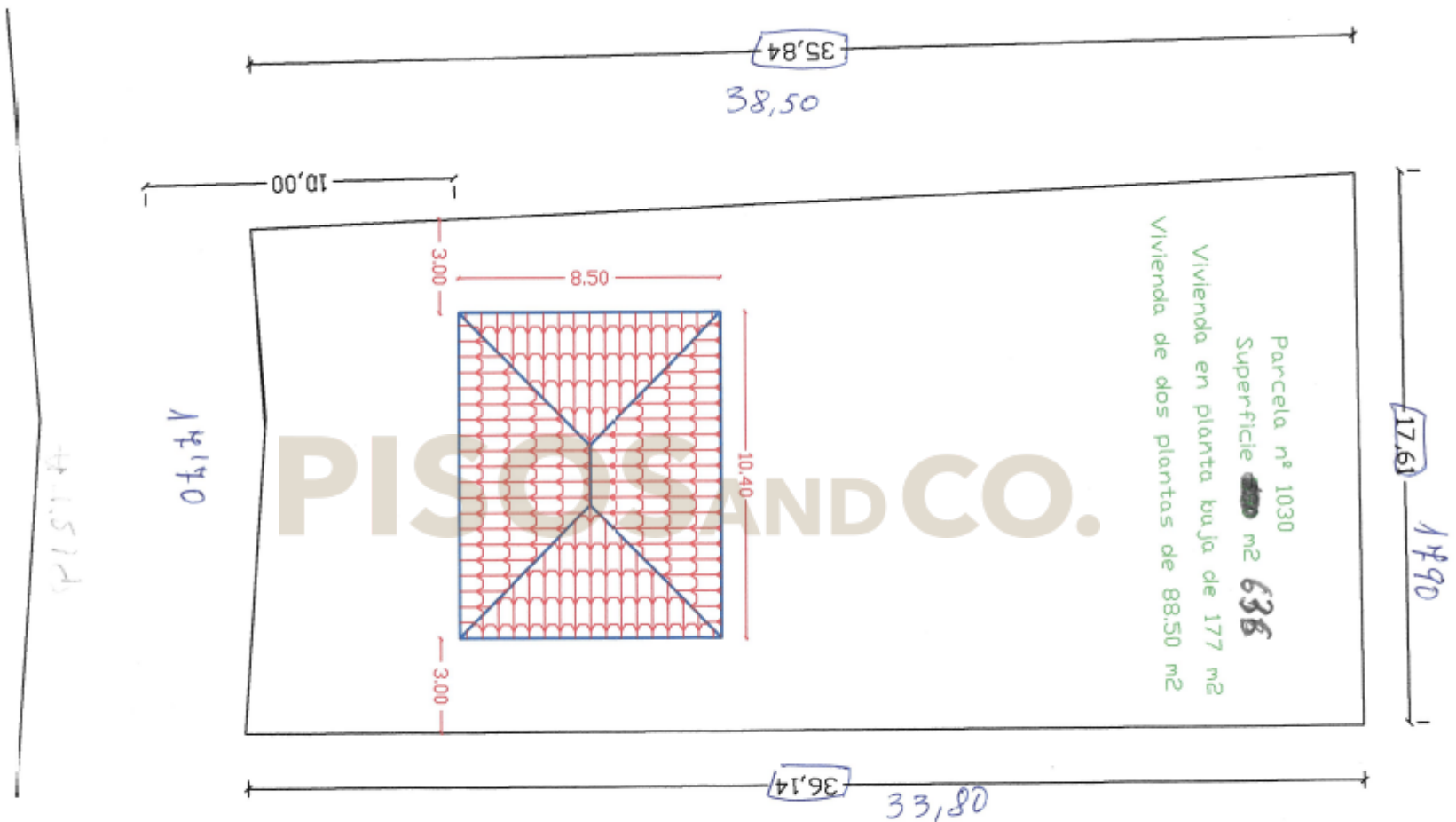
PARCELA URBANA 636 m².

CONSTRUCCIÓN Y EXTERIORES

Año Construcción	0	Solar	636 m²
Acceso minusválidos	NO		

SE PUEDE EDIFICAR VIVIENDA DE PLANTA BAJA DE 177 m² O VIVIENDA DE DOS PLANTAS DE 88.50 m².

PLANO ORIENTATIVO DEL INMUEBLE





INFORMACIÓN ADICIONAL

A la hora de comprar una vivienda usted debe tener en cuenta que hay una serie de gastos adicionales al precio de compra. Estos gastos son los de Notaría, el Registro de la Propiedad y si se solicita una hipoteca los gastos de contratación derivados de la misma. Además también tendremos que pagar el Impuesto de Transmisiones Patrimoniales (en caso de ser una vivienda de segunda mano) y si se trata de una vivienda de obra nueva hay que pagar el IVA (impuesto sobre el valor añadido) y Actos Jurídicos Documentados.

VIVIENDAS DE SEGUNDA MANO:

I) TIPOS GENERALES: 10 %

II) TIPOS REDUCIDOS (ADQUISICIÓN DE VIVIENDA HABITUAL) IMPUESTO DE TRANSMISIONES PATRIMONIALES: 7%

Requisitos: Que la suma del patrimonio de los adquirentes para los cuales vaya a constituir su vivienda habitual y, en su caso, de los demás miembros de sus unidades familiares no sobrepase la cifra de 200.000 euros (incluyendo el inmueble que se compra), más 30.000 euros adicionales por cada miembro de la unidad familiar que exceda al primero.

III) TIPOS SUPER-REDUCIDOS (ADQUISICIÓN DE VIVIENDA HABITUAL POR ALGUNO DE LOS CASOS INDICADOS) IMPUESTO DE TRANSMISIONES PATRIMONIALES: 3%

1. adquisición de vivienda habitual por discapacitados (el adquirente sea una persona discapacitada física, psíquica o sensorial con un grado de minusvalía igual o superior al 65%)

2. adquisición de vivienda habitual por familias numerosas.

3. adquisición de vivienda habitual por menores de treinta y seis años. (la suma del patrimonio de los adquirentes para los cuales vaya a constituir su vivienda habitual y, en su caso, de los demás miembros de sus unidades familiares no sobrepase la cifra de 200.000 euros (incluyendo el inmueble que se compra), más 30.000 euros adicionales por cada miembro de la unidad familiar que exceda al primero).

(LEY 2/2013 DE 27 DE FEBRERO DE LOS PRESUPUESTOS GENERALES DE LA COMUNIDAD AUTÓNOMA DE GALICIA).

VIVIENDAS DE OBRA NUEVA:

I) IVA (IMPUESTO SOBRE EL VALOR AÑADIDO): 10 %

II) ACTOS JURÍDICOS DOCUMENTADOS (AJD): 1,5 %